



*ODLIČNO
PREČRPAVANJE S FLUIDI
SE ZAČNE TUKAJ*

KORAX

PNEVMATSKE MEMBRANSKE ČRPALKE (DVOJNA MEBRANA)



LASTRATECH d.o.o.
Rakovica 28
4201 ZG.BESNICA-SI



TEL: 00386 4 2506630
FAX: 00386 4 2506633
GSM: 00386 41 642631



LASTRATECH d.o.o.
Rakovica 28
4201 ZG.BESNICA-SI

WWW.LASTRATECH.COM
INFO@LASTRATECH.COM

TEL: 00386 4 2506630
FAX: 00386 4 2506633
GSM: 00386 41 642631

KORAX

PNEVMATSKE MEMBRANSKE ČRPALKE (DVOJNA MEBRANA)

Od leta 1995 je KORAX ena izmed najbolj odličnih dobaviteljev membranskih črpalk za domače in stranke v tujini.

Globoko smo zavezani k doseganju odličnost, zadovoljstvo strank, raziskavam in razvoju ter znanju na trgu.

Kot odlično podjetje imamo infrastrukturo, baze znanja in intelektualni kapital, da tako presežemo pričakovanja kupcev po vsem svetu.

Naša intenzivna prizadevanja za razvoj novih tehnologij nam daje sposobnost reševanja še tako težkih tehnoloških problemov .

Naša baza znanja v povezavi z novo odlično tehnologijo, vam bo dala zaupanje pri izbiri zanesljiva rešitev za vaš proces.



LASTRATECH d.o.o.
Rakovica 28
4201 ZG.BESNICA-SI WWW.LASTRATECH.COM
INFO@LASTRATECH.COM

TEL: 00386 4 2506630
FAX: 00386 4 2506633
GSM: 00386 41 642631

VSEBINA KAZALA

KORAX opis delovanja	01
KORAX prednosti	02
KORAX določitev kode za izbiro	03
KORAX KX06	04
KORAX KX10	05
KORAX KX15 Plastična	06
KORAX KX15 Kovinska	07
KORAX KX25 Metal Pump	08
KORAX KX25 Plastic Pump	09
KORAX KX40 Metal Pump	10
KORAX KX40 Plastic Pump	11
KORAX KX50 Metal Pump	12
KORAX KX50 Plastic Pump	13
KORAX KX80 Metal Pump	14
KORAX KX80 Plastic Pump	15
Chemical Guide	16



LASTRATECH d.o.o.
Rakovica 28
4201 ZG.BESNICA-SI WWW.LASTRATECH.COM
INFO@LASTRATECH.COM

TEL: 00386 4 2506630
FAX: 00386 4 2506633
GSM: 00386 41 642631



Odlični preklopni ventili v membranskih črpalkah KORAX

Membranske črpalke KORAX so opremljene s kvalitetnimi in visoko zmogljivimi preklopnimi ventili, kateri omogočajo maksimalno funkcionalnost pri vseh modelih. Preklopni ventil je avtomatsko delujoči tropotni ventil, ki je izdelan tako, da je možnost samodejne ustavitve praktično onemogočena. Konstrukcija črpalke je izdelana tako, da se deli ob izrabi lahko menjajo in lekaža ob tem ni prisotna. Vsi elementi iz aluminija so eloksirani in naknadno še lakirani z epoksidnim antikorozivnim premazom, ki je kemijsko odporen na korozijo, ki lahko nastane zaradi umazanega pnevmatskega zraka.

- Drсни elementi preklopnega ventila so izdelani iz tehne plastike Derlin (Du PONT™) iz enega bloka, so zelo žilavi in namensko izbrani in izdelani za drsne elemente, zato se težko poškodujejo in obrabijo.
- Čisti zračni kanali imajo v črpalkah velikosti 1/2" do 3" nobenih ovir in tako omogočajo, da je povratni vod vedno prilagodljiv.
- Vsi deli se pri menjavi menjajo tako, da se del odvijte iz ohišja in ni potrebno razdirati komplet črpalke.
- Glede na konkurenčne tipe je sestavnih delov malo.
- Preklopni ventil ne potrebuje posebnega mazanja.
- Življenska doba preklopnih ventilov Korax je zelo dolga in omogoča dolgotrajno obratovanje.
- Preklopni ventil ene vrste se vgrajuje v več vrst črpalk in je zato rezervnih delov pri več vrstah črpalk manj.



KORAX PUMPE IN NJENE PREDNOSTI

A ENOSTAVNO VZDRŽEVANJE

Mali notranji volumen kjer bi zastajale nečistoče omogočajo enostavno čiščenje z obratovanjem. Inox nerjaveči kislinsoodporni vijaki omogočajo enostavno menjavo in korozivno odpornost.

B EDINSTVEN PREKLOPNI PATENTIRAN VENTIL

Tropotni ventil za nonstop obratovanje kjer je samoustavitev z izbranimi materiali minimalna. Menjava delov se izvede brez demontaže same črpalke in posledične lekaže. Aluminjski elementi so eloksirani in zaščiteni z dodatno epoksi prevleko. Vrhunsko izbrani materiali zato mazanje ni potrebno.

C NATANČNA IZDELAVA IN SESTAVA

Deli so natančno izdelani in se odlično prilegajo. Menjava je enostavna.

D ZAŠČITA IZPUŠNIH KANALOV

Vsi izpušni pnevmatski kanali so izdelani tako da ne prepuščajo fluidov in tako ščitijo tiskala in drsen elemente v črpalki.

E MOČNA ZUNANJA KONSTRUKCIJA

Konstrukcija je izdelana tako da je korozijsko odporna in preprečuje lekažo v vseh pogledih. Deli iz aluminija so eloksirani in dodatno zaščiteni z E-COAT epoksidno prevleko.

F KOMPONENTE ODPORNE NA FLUIDE

Ohišje so dobavljiva iz aluminija, nerjavečega jekla, polipropilena PP, prevodnega acetala, ali Kynar PVDF.

G FORMSKA OBLIKA MEMBRANSKEGA SEDEŽA

Membrana ima v ohišju formirano obliko, da se idealno prilega in tesni.



J GREDI ZA DOLGOTRAJNO OBRATOVANJE

KORAX gredi črpalke so izdelane iz kvalitetnih kislinsoodpornih avstenitnih kislisko odpornih jekel ki so korozijsko odporni tudi v vlažnih atmosferah.

H „HEAVY DUTY“ tesnila

Tesnila so zelo kvalitetna in preprečujejo kakršno koli lekažo in

K IZBIRA MATERIALOV GLEDE NA FLUID

Širok izbor tesnil in krogličnih ventilov omogoča da zaradi koncepta gradnje dosežemo maksimalni izkoristek in dolgotrajno življensko dobo izdelka ob hkratni izboljšanem sesalnem učinku.

I ENOSTAVNI PRIKLOPI

Priklopi so izdelani z prirobnično vijačno zvezo ali z cevni navoji v ohišju. Pri nekaterih modelih obstaja več možnosti priklopa tlačnega in sesalnega voda.



DOLOČITEV KODE ČRPALKE

Znamka	Material CENTRALNEGA OHIŠJA	Materiali MEMBRAN	Material KROGEL nep. ventila	Material TESNIL nep. vent.
KX=KORAX	AL= Aluminij	TF= Teflon	TF= Teflon	TF= Teflon
VELIKOST		ST= Santoprene	ST= Santoprene	ST= Santoprene
06= 1/4 cole	Materiali v stiku s kemikalijo	EP= EPDM	EP= EPDM	EP= EPDM
10= 3/8 cole	PP= Polipropilen	HY= Hytre	HY= Hytre	HY= Hytre
15= 1/2 cole	PM= POM	BN= Buna-N	BN= Buna-N	BN= Buna-N
20= 3/4 cole	KK= PVDF	GE= Geolast	GE= Geolast	GE= Geolast
25= 1 cole	AL= Aluminij	VT= Viton (FPM)	VT= Viton (FPM)	VT= Viton
40= 1-1/2 cole	SS= SS304 ner.jek.	NE= Neoprene	SS= SS304 ner.jek.	PP= Polipropilen
50= 2 cole	LL= SS316 ner.jek.		LL= SS316 ner.jek.	SS= SS304
80= 3 cole	DD= Nodularna litina			LL= SS316

ODPORNOST MATERIALOV NA TEMPERATURO

Viton	-40°C—176.6°C
PTFE, Teflon	4.4°C—176.6°C
Santoprene	-28.9°C—104.4°C
Hytre	-28.9°C—104.4°C
UHMWPE, Poethylene	-17.7°C—60°C
PVDF Kynar	-17.7°C—150.3°C
Neoprene	-17.7°C—100°C
Buna—N	5°C—121.6°C
Polyumthane	-40°C—93.3°C
Fluid--cavity :	
Acetal & PP	4.4°C—65.5°C



KX06 Plastična črpalka

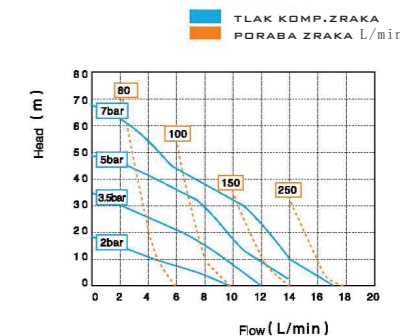


Pretok do 17lit/min.

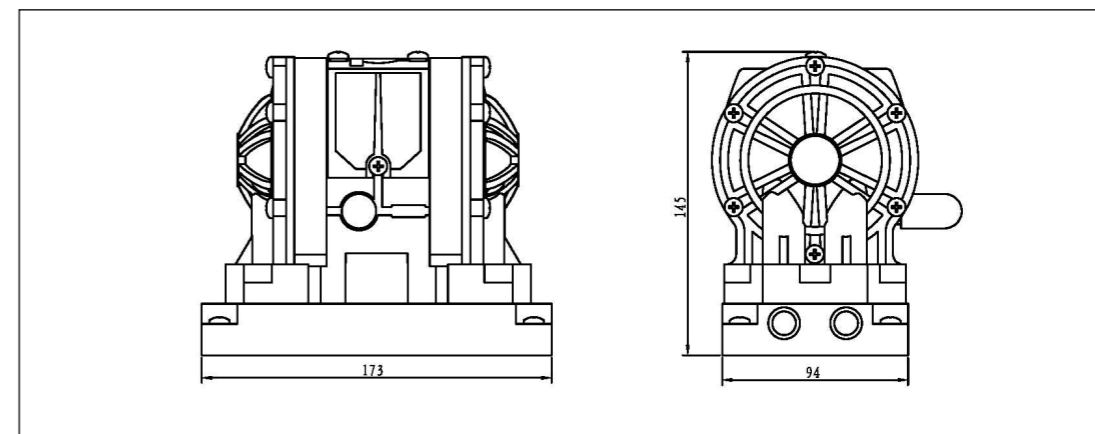
Najmanjša od vseh v tej seriji. Vzmetno nepovratni ventili so vgrajeni za zanesljivo sesanje. Enostavna vgradnja. Teflonska membrana. Enostavno krmiljenje tudi pri daljših dolžinah cevi, možen priklop elektromagnetnega ventila.

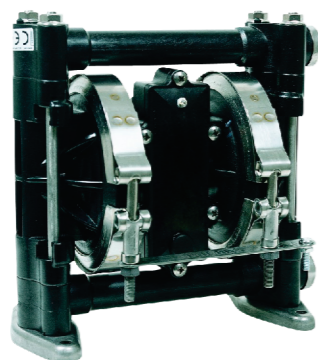
TEHNIČNI PODATKI

MAX. OBRATOVALNI TLAK	0.7Mpa, 7bar
MAX PRETOK	17L/MIN
MAX HITROST MEMBRANE	250cik/MIN
MAX SESALNA VIŠINA (SUHO SESANJE)	3m
MAX VELIKOST NEČISTOČ	0.5mm
MAX PORABA KOMP. ZRAKA	0.252m3/min
KOMP ZRAK PRIKLOP VHODNI DEL	1/4COLE
KOMP ZRAK PRIKLOP IZHODNI DEL	1/4COLE
SESALNI PRIKLOP	1/4COLE
TLAČNI PRIKLOP	1/4COLE
NETO TEŽA ČRPALKE	PP ČRPALKA 1.2kg



DIMENZIJE (MM)





KX10

Kovinska

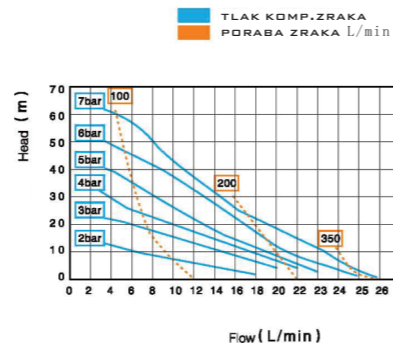
Pretok do 26l/min

Majhne vgradne dimenzije.

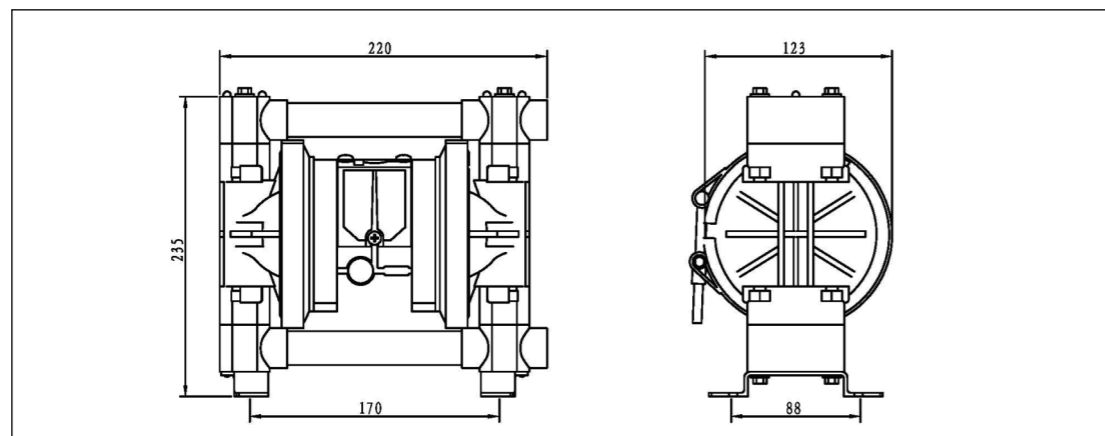
Tiho obratovanje.

TEHNIČNI PODATKI

MAX. OBRATOVALNI TLAK	0.7Mpa, 7bar
MAX PRETOK	26lpm
MAX HITROST MEMBRANE	330cik/MIN
MAX SESALNA VIŠINA (SUHO SESANJE)	3m
MAX VELIKOST NEČISTOČ	(1.6mm)
MAX PORABA KOMPR.ZRAKA	0.17m ³ /min
KOMP ZRAK PRIKLOP VHODNI DEL	1/4cole
KOMP ZRAK PRIKLOP IZHODNI DEL	1/4cole
SESALNI PRIKLOP	3/8cole
TLAČNI PRIKLOP	3/8cole
NETO TEŽA ČRPALKE	ALUMINIJ OHIŠJE 2.8kg



DIMENZIJE (MM)



KX15/20

Plastična

Pretoki do 50l/min.

Za jedke fluide.

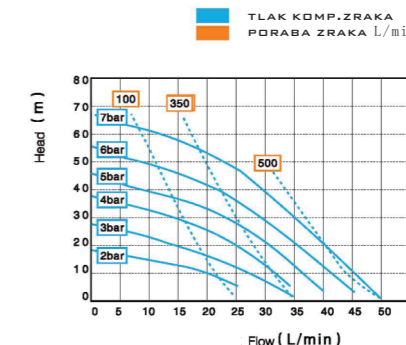
Možnost sredinjskega priklopa

Močna konstrukcija za to velikost.

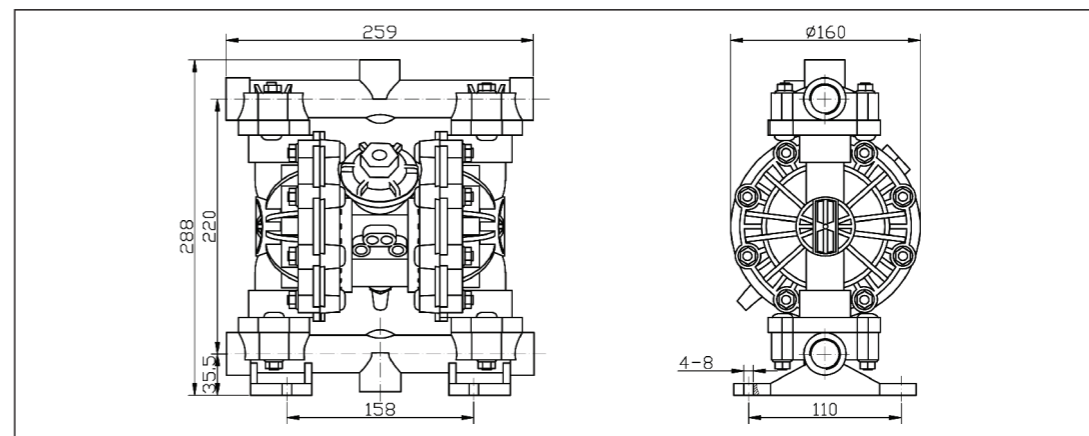
Možnost menjave priklonih strani.

TEHNIČNI PODATKI

MAX. OBRATOVALNI TLAK	0.7Mpa, 7bar
MAX PRETOK	50lpm
MAX HITROST MEMBRANE	400cik/MIN
MAX SESALNA VIŠINA (SUHO SESANJE)	4m
MAX VELIKOST NEČISTOČ	(2.5mm)
MAX PORABA KOMPR.ZRAKA	0.672m ³ /min
KOMP ZRAK PRIKLOP VHODNI DEL	1/4cole
KOMP ZRAK PRIKLOP IZHODNI DEL	3/8cole
SESALNI PRIKLOP	1/2cole & 3/4cole
TLAČNI PRIKLOP	1/2cole & 3/4cole
NETO TEŽA ČRPALKE	PVDF 4kg PP 3kg



DIMENZIJE (MM)





KORAX PNEVMATSKE MEMBRANSKE ČRPALKE



KX15/20

Kovinska

Pretoki do 50l/min.

Za višje temperature, za abrazivne fluide.

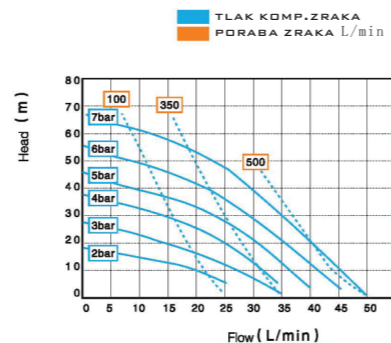
Možnost sredinjskega priklopa

Močna konstrukcija za to velikost.

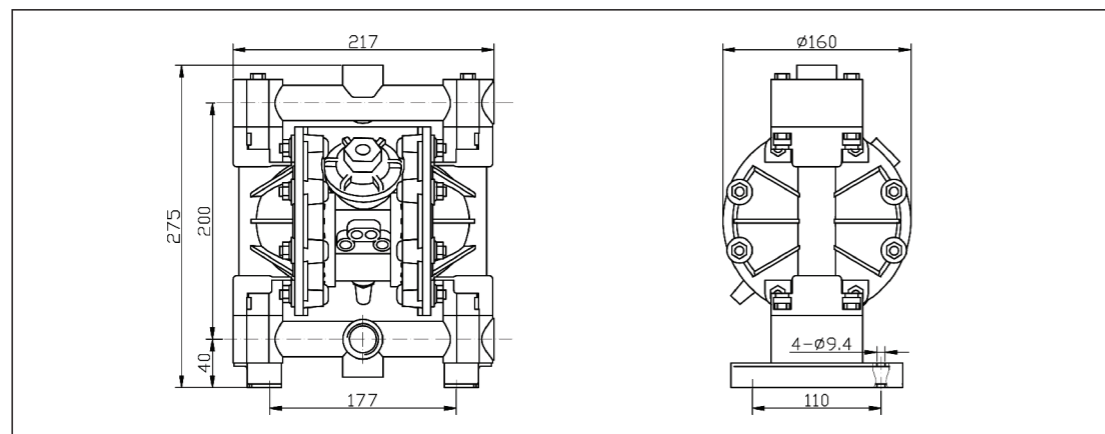
Možnost menjave priklonih strani.

TEHNIČNI PODATKI

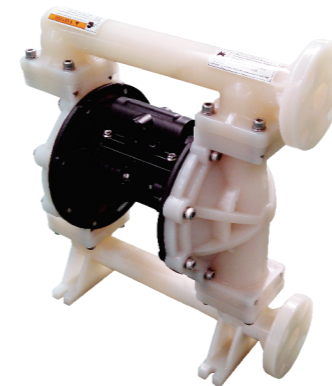
MAX. OBRATOVALNI TLAK	0.7Mpa, 7bar
MAX PRETOK	50l/m
MAX HITROST MEMBRANE	400cik/MIN
MAX SESALNA VIŠINA (SUHO SESANJE)	4m
MAX VELIKOST NEČISTOČ	(2.5mm)
MAX PORABA KOMPR.ZRAKA	0.672m ³ /min
KOMP ZRAK PRIKLOP VHODNI DEL	1/4cole
KOMP ZRAK PRIKLOP IZHODNI DEL	3/8cole
SESALNI PRIKLOP	1/2cole & 3/4cole
TLAČNI PRIKLOP	1/2cole & 3/4cole
NETO TEŽA ČRPALKE	ALUMINIJ 4.6 KG NERJAVEČE JEKLO 9 KG



DIMENZIJE (MM)



KORAX PNEVMATSKE MEMBRANSKE ČRPALKE



KX25

Plastična

Pretoki do 150l/min.

Za jedke fluide.

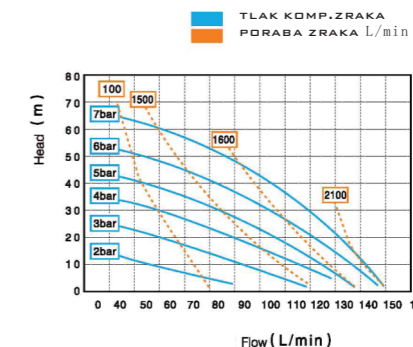
Možnost sredinjskega priklopa

Močna konstrukcija za to velikost.

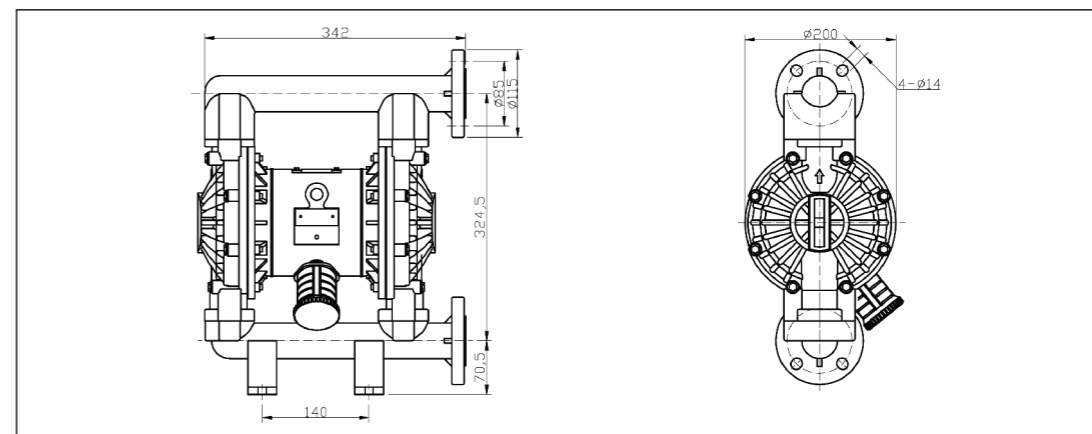
Prirobnični priklop.

TEHNIČNI PODATKI

MAX. OBRATOVALNI TLAK	0.7Mpa, 7bar
MAX PRETOK	150L/MIN
MAX HITROST MEMBRANE	276 cik/MIN
MAX SESALNA VIŠINA (SUHO SESANJE)	5 m
MAX VELIKOST NEČISTOČ	4 mm
MAX PORABA KOMPR.ZRAKA	1.7 m ³ /min
KOMP ZRAK PRIKLOP VHODNI DEL	1/2cole
KOMP ZRAK PRIKLOP IZHODNI DEL	1/2cole
SESALNI PRIKLOP	1 cola
TLAČNI PRIKLOP	1 cola
NETO TEŽA ČRPALKE	POLIPROPILEN PP 9KG PDLIVINILDENFLUORID PVDF (KYNAR) 11.5 KG



DIMENZIJE (MM)





KX25

Kovinska

Pretoki do 150l/min.

Za višje temperature, za abrazivne fluide.

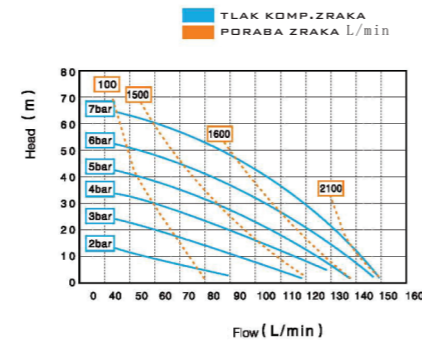
Možnost sredinjskega priklopa

Močna konstrukcija za to velikost.

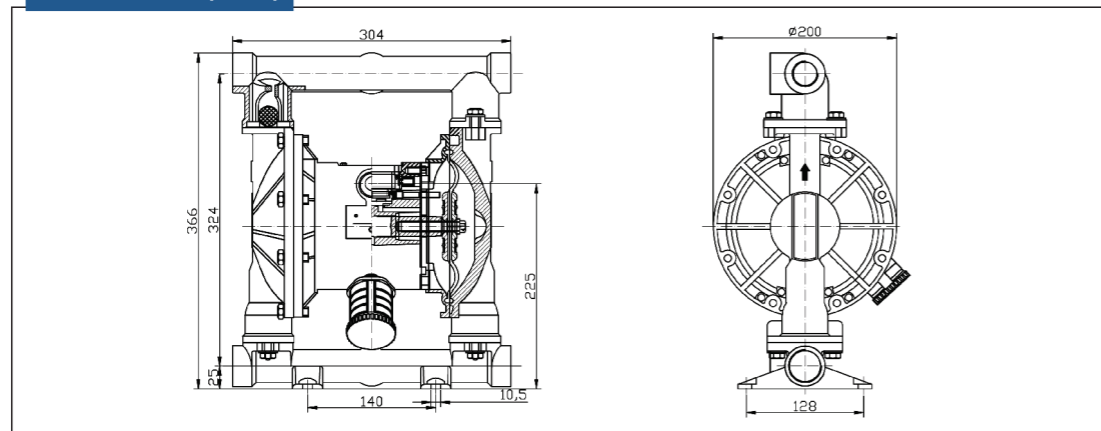
Možnost menjave priklopnih strani.

TEHNIČNI PODATKI

MAX. OBRATOVALNI TLAK	0.7Mpa, 7bar
MAX PRETOK	150 L/MIN
MAX HITROST MEMBRANE	270 CIK/MIN
MAX SESALNA VIŠINA (SUHO SESANJE)	5 m
MAX VELIKOST NEČISTOČ	4 MM
MAX PORABA KOMPR.ZRAKA	1,7 m3/min
KOMP ZRAK PRIKLOP VHODNI DEL	1/2 COLE
KOMP ZRAK PRIKLOP IZHODNI DEL	1/2 COLE
SESALNI PRIKLOP	1 COLA
TLAČNI PRIKLOP	1 COLA
NETO TEŽA ČRPALKE	ALUMINIJ 10 KG NERJAVEČE JEKLO 17 KG



DIMENZIJE (MM)



KX40

Plastična

Pretoki do 340l/min.

Za jedke fluide.

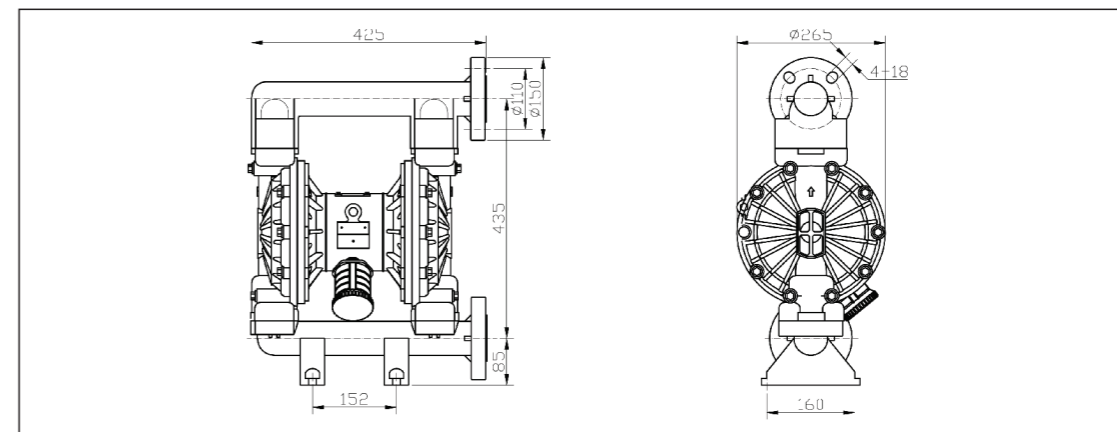
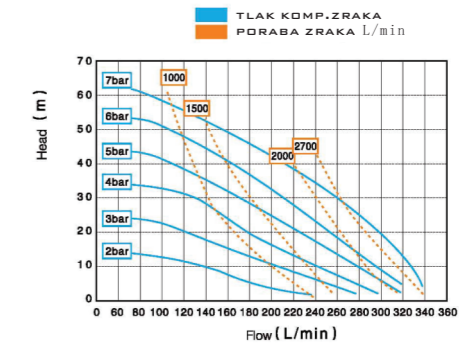
Možnost sredinjskega priklopa

Močna konstrukcija za to velikost.

Prirobnični priklop.

TEHNIČNI PODATKI

MAX. OBRATOVALNI TLAK	0.7Mpa, 7bar
MAX PRETOK	340 L/MIN
MAX HITROST MEMBRANE	200 CIK/MIN
MAX SESALNA VIŠINA (SUHO SESANJE)	5 m
MAX VELIKOST NEČISTOČ	5 MM
MAX PORABA KOMPR.ZRAKA	3,5 m3/min
KOMP ZRAK PRIKLOP VHODNI DEL	1/2 COLE
KOMP ZRAK PRIKLOP IZHODNI DEL	1/2 COLE
SESALNI PRIKLOP	1 1/2 COLA
TLAČNI PRIKLOP	1 1/2 COLA
NETO TEŽA ČRPALKE	POLIPROPILEN PP 16KG POLIVINILDENFLUORID PVDF (KYNAR) 20,2 KG





KORAX PNEVMATSKE MEMBRANSKE ČRPALKE

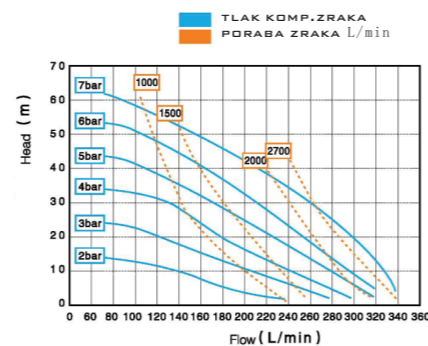


KX40 Kovinska

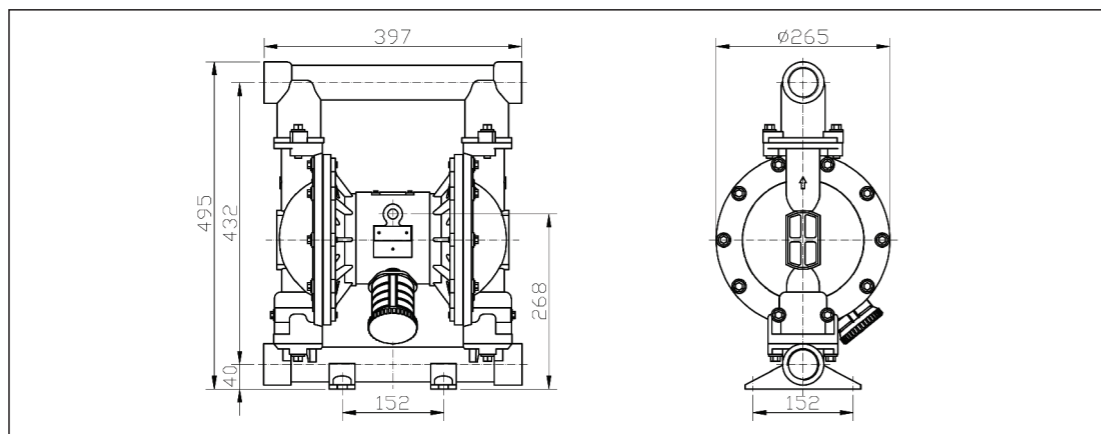
Pretok do 340 l/min.
Za vroče ali abrazivne fluide.
tlak do 7 bar.
Možna konstrukcija.
Priklop s colskim navojem.

TEHNIČNI PODATKI

MAX. OBRATOVALNI TLAK	0.7Mpa, 7bar
MAX PRETOK	340 L/MIN
MAX HITROST MEMBRANE	200 CIK/MIN
MAX SESALNA VIŠINA (SUHO SESANJE)	5 m
MAX VELIKOST NEČISTOČ	5 MM
MAX PORABA KOMP.R.ZRAKA	3,5 m3/min
KOMP ZRAK PRIKLOP VHODNI DEL	1/2 COLE
KOMP ZRAK PRIKLOP IZHODNI DEL	1/2 COLE
SESALNI PRIKLOP	1 1/2 COLA
TLAČNI PRIKLOP	1 1/2 COLA
NETO TEŽA ČRPALKE	ALUMINIJ 18 KG NERJAVEČE JEKLO 29 KG



DIMENZIJE (MM)



KORAX PNEVMATSKE MEMBRANSKE ČRPALKE

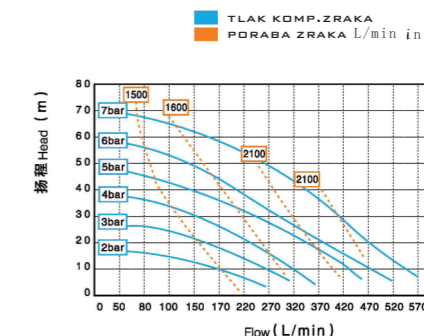


KX50 Plastična

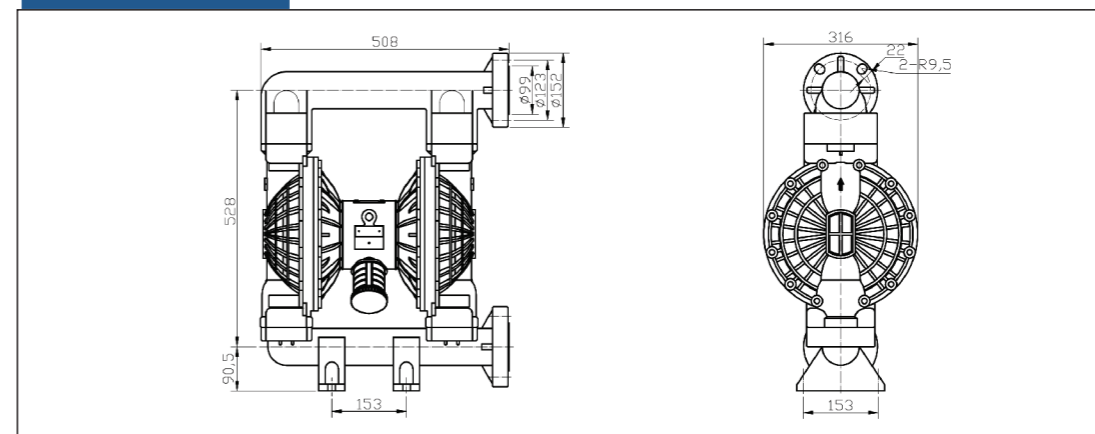
Pretoki do 570 l/min.
Za jedke fluide.
Možnost sredinjskega priklopa
Močna konstrukcija za to velikost.
Prirobnični priklop.

TEHNIČNI PODATKI

MAX. OBRATOVALNI TLAK	0.7Mpa, 7bar
MAX PRETOK	570 L/MIN
MAX HITROST MEMBRANE	145 CIK/MIN
MAX SESALNA VIŠINA (SUHO SESANJE)	5 m
MAX VELIKOST NEČISTOČ	6 MM
MAX PORABA KOMP.R.ZRAKA	4,9 m3/min
KOMP ZRAK PRIKLOP VHODNI DEL	1/2 COLE
KOMP ZRAK PRIKLOP IZHODNI DEL	1/2 COLE
SESALNI PRIKLOP	2 COLE
TLAČNI PRIKLOP	2 COLE
NETO TEŽA ČRPALKE	POLIPROPILEN PP 26 KG POLIVINILDENFLUORID PVDF (KYNAR) 30 KG



DIMENZIJE (MM)





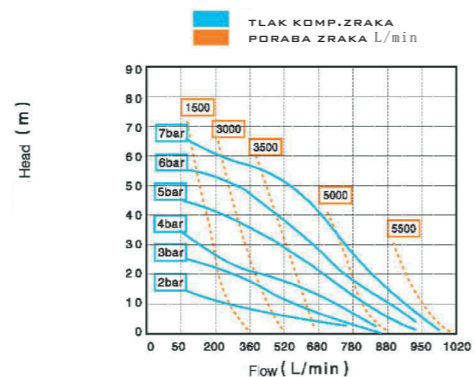
KX80

Kovinska

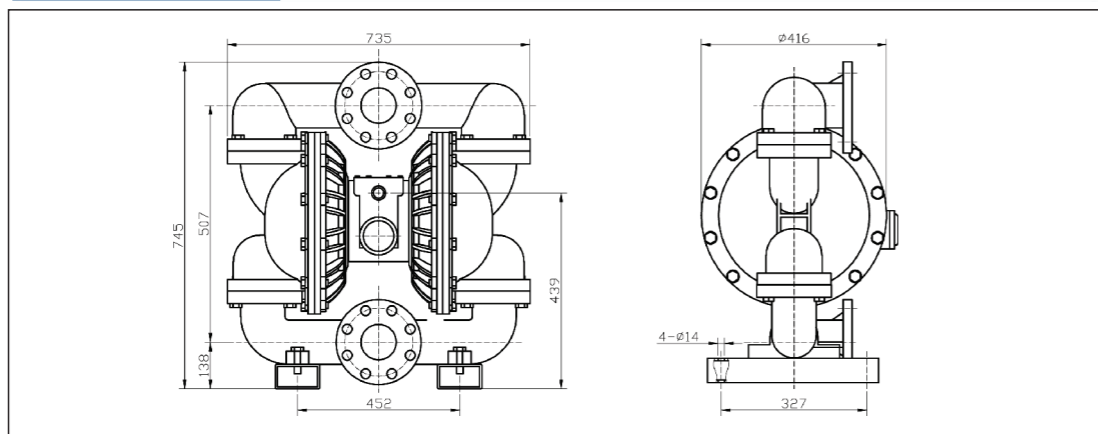
Pretok do 1000 l/min.
Za vroče ali abrazivne fluide.
tlak do 7 bar.
Močna konstrukcija.
Priklop s prirobnico.

TEHNIČNI PODATKI

MAX. OBRATOVALNI TLAK	0.7Mpa, 7bar
MAX PRETOK	1 000 L/MIN
MAX HITROST MEMBRANE	1 35 CIK/MIN
MAX SESALNA VIŠINA (SUHO SESANJE)	5 m
MAX VELIKOST NEČISTOČ	10 MM
MAX PORABA KOMP.R.ZRAKA	9,1 m3/min
KOMP ZRAK PRIKLOP VHODNI DEL	3/4 COLE
KOMP ZRAK PRIKLOP IZHODNI DEL	3/4 COLE
SESALNI PRIKLOP	3 COLE
TLAČNI PRIKLOP	3 COLE
NETO TEŽA ČRPALKE	ALUMINIJ 75 KG NERJAVEČE JEKLO 105 KG



DIMENZIJE (MM)



INFORMATIVAN KEMIČNA ODPORNOST MATERIJALA FLUID - TEMPERATURA - KONCENTRACIJA

Vrsta kemikalije	% koncentracija																			
	5	10	15	20	25	30	35	40	45	50	55	60	65	70	75	80	85	90	95	100
Acetic Acid(Ambient)	PP	PP	PP	PP	PP	PP	PP	PP	PP	PP	PP	PP	PP	PP	PP	PP	PP	PP	PP	SST
Acetic Acid(Vroča)	PP	PP	PP	PP	PP	PP	PP	PP	PP	PP	PP	PP	PP	PP	PP	PP	PP	PP	PP	SST
Acetic Acid(vrela)	PP	PP	PP	PP	PP	PP	PP	PP	PP	PP	PP	PP	PP	PP	PP	PP	PP	PP	PP	SST
Chromic Acids(Conc)	PP	PP	PP	PP	PP	PP	PP	PP	PP	PP	PP	PP	PP	PP	PP	PP	PP	PP	PP	PP
Nitric Acid	PP	PP	PP	PP	PP	PP	PP	PP	PP	PP	PP	PP	PP	PP	PP	PP	PP	PP	PP	PP
Phosphoric Acid(Ambient)	PP	PP	PP	PP	PP	PP	PP	PP	PP	PP	PP	PP	PP	PP	PP	PP	PP	PP	PP	PVDF
Phosphoric Acid(Hot)	PP	PP	PP	PP	PP	PP	PP	PP	PP	PP	PP	PP	PP	PP	PP	PP	PP	PP	PP	PVDF
Phosphoric Acid(Boiling)	PP	PP	PP	PP	PP	PP	PP	PP	PP	PP	PP	PP	PP	PP	PP	PP	PP	PP	PP	PVDF
Potassium Hydroxide (<60°C)	PP	PP	PP	PP	PP	PP	PP	PP	PP	PP	PP	PP	PP	PP	PP	PP	PP	PP	PP	PP
Potassium Hydroxide (<60°C)	PP	PP	PP	PP	PP	PP	PP	PP	PP	PP	PP	PP	PP	PP	PP	PP	PP	PP	PP	SST
Sodium Hypochloride	PP	PP	PP	PP	PP	PP	PP	PP	PP	PP	PP	PP	PP	PP	PP	PP	PP	PP	PP	PVDF
Magnesium Hydraxide	PP	PP	PP	PP	PP	PP	PP	PP	PP	PP	PP	PP	PP	PP	PP	PP	PP	PP	PP	PP
Muriatic Acid	PP	PP	PP	PP	PP	PP	PP	PP	PP	PP	PP	PP	PP	PP	PP	PP	PP	PP	PP	PVDF
Sodium Hydroxide	PP	PP	PP	PP	PP	PP	PP	PP	PP	PP	PP	PP	PP	PP	PP	PP	PP	PP	PP	PP
solna kislina	PP	PP	PP	PP	PP	PP	PP	PP	PP	PP	PP	PP	PP	PP	PP	PP	PP	PP	PP	PVDF
solna kislina HCl(vrela)	PP	PP	PP	PP	PP	PP	PP	PP	PP	PP	PP	PP	PP	PP	PP	PP	PP	PP	PP	PVDF
fluor vodikova HF (Ambient)	PP	PP	PP	PP	PP	PP	PP	PP	PP	PP	PP	PP	PP	PP	PP	PP	PP	PP	PP	PVDF
fluor vodikova kislina HF(vrela)	PP	PP	PP	PP	PP	PP	PP	PP	PP	PP	PP	PP	PP	PP	PP	PP	PP	PP	PP	PVDF
Fluor vodikova kislina HF (Conc)	PP	PP	PP	PP	PP	PP	PP	PP	PP	PP	PP	PP	PP	PP	PP	PP	PP	PP	PP	PVDF
žveplena kislina H2SO4(<51.6°C)	PP	PP	PP	PP	PP	PP	PP	PP	PP	PP	PP	PP	PP	PP	PP	PP	PP	PP	PP	PP
žveplena H2SO4 (>51.6°C <79.4°C)	PP	PP	PP	PP	PP	PP	PP	PP	PP	PP	PP	PP	PP	PP	PP	PP	PP	PP	PP	PVDF
žveplena kislina H2SO4 (vrela)	PP	PP	PP	PP	PP	PP	PP	PP	PP	PP	PP	PP	PP	PP	PP	PP	PP	PP	PP	PVDF

■ PP polipropilen
■ SST nerjaveče jeklo
■ PVDF polivinildenfluorid (kynar)

